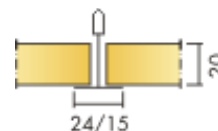


ECOPHON FOCUS™ A



Voor toepassingen waar een robuust verlaagd plafond gewenst is, waarvan de verschillende panelen makkelijk kunnen worden gemonteerd en gedemonteerd en waar hoge praktische eisen worden gesteld. Ecophon Focus A wordt in een zichtbare draagconstructie gemonteerd.

SYSTEEM- EN PRODUCTBESCHRIJVING

Het plafondsysteem bestaat uit Ecophon Focus A panelen en een Ecophon Connect draagconstructie, met een gewicht van circa 3 kg/m². De panelen zijn geproduceerd uit een glaswol met een hoge dichtheid. De zichtzijde van het paneel is afgewerkt met een Akutex T coating. De rugzijde van het paneel is voorzien van glasvlies. De kanten zijn voorzien van een grondlaag. De draagconstructie is vervaardigd van gegalvaniseerd staal.

SYSTEEMASSORTIMENT

Afmeting, mm	600 X 600	1200 X 600	1200 X 1200	1600 X 600	1800 X 600	2000 X 600	2400 X 600
T24	•	•	•	•	•	•	•
T15	•	•	•				
Dikte	20	20	20	20	20	20	20
Inst. schema	m01	m01	m01	m46 m16	m46 m16	m46 m16	m46 m16

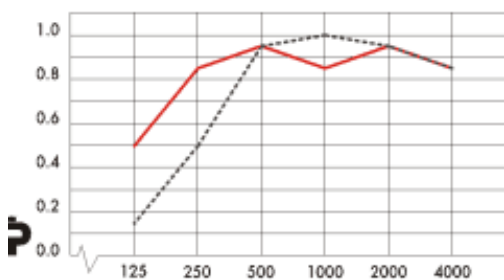
AKOESTIEK:

GELUIDSABSORPTIE: Meetresultaten conform EN-ISO 354. Classificatie conform EN-ISO 11654 en de eengetalswaarde voor NRC en SAA conform ASTM C 423.

GELUIDSISOLATIE: $D_{n,c,w} = 20$ dB conform EN-ISO 140-9 en beoordeling conform EN-ISO 717-1. CAC = 21 dB conform ASTM E 1414 en beoordeling conform ASTM E 413.

PRIVACY: Articulation Class AC(1.5)=190 conform ASTM E 1111 en E 1110.

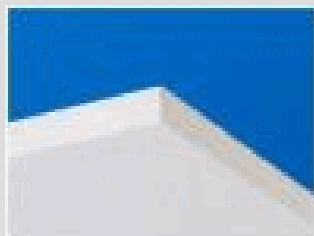
α_p Praktische geluidsabsorptiecoëfficiënt



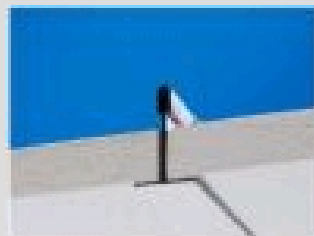
Frequentie Hz
 — Ecophon Focus A 200 mm a.o.p.
 --- Ecophon Focus A 50 mm a.o.p.
 a.o.p. = afhanghoogte onderkant plafond

Product

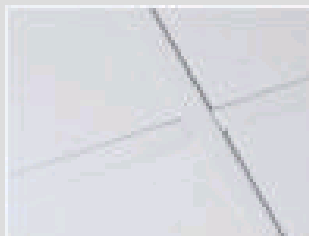
Product	Focus A			
	400	200	80	50
A.o.p. mm				
Absorptie klasse	A		B	
NRC	0,85		0,85	
SAA	0,88		0,83	



Focus A Paneel.



Doorsnede van Focus A Systeem met Connect T24.



Focus A Systeem.

TOEGANKELIJKHEID: De panelen kunnen eenvoudig worden gedemonteerd. Minimale demontagehoogte conform de installatieschema's.

REINIGING: De panelen mogen dagelijks worden afgestoft en gestofzuigd en wekelijks met een vochtige doek worden gereinigd.

LICHTRENDEMENT: Wit 010, benadert NCS-kleurmonster S 0502-Y, lichtreflectie 84% (waarvan meer dan 99% uit diffuse reflectie bestaat). Voor meer kleuren: zie overzicht Ecophon Kleuren

VOCHTBESTENDIGHEID: De panelen zijn getest volgens ISO 4611 en bestand tegen een permanente relatieve luchtvochtigheid tot 95% bij 30°C zonder door te buigen, te vervormen of te delamineren.

BINNENKLIMAAT: Gecertificeerd met het Binnenklimaat Keurmerk, aanbevolen door de Zweedse Astma en Allergie Associatie. Schone ruimte classificatie, ISO klasse 6/M3.5.

INVLOED OP HET MILIEU: Voorzien van het Scandinavische milieukeurmerk "De Zwaan". Volledig recyclebaar.

BRANDVEILIGHEID: Classificatie met betrekking tot brandgedrag:

Land	Standaard	Klasse
Nederland	NEN 6065	Klasse 1
Europa	EN 13501-1	A2-s1,d0

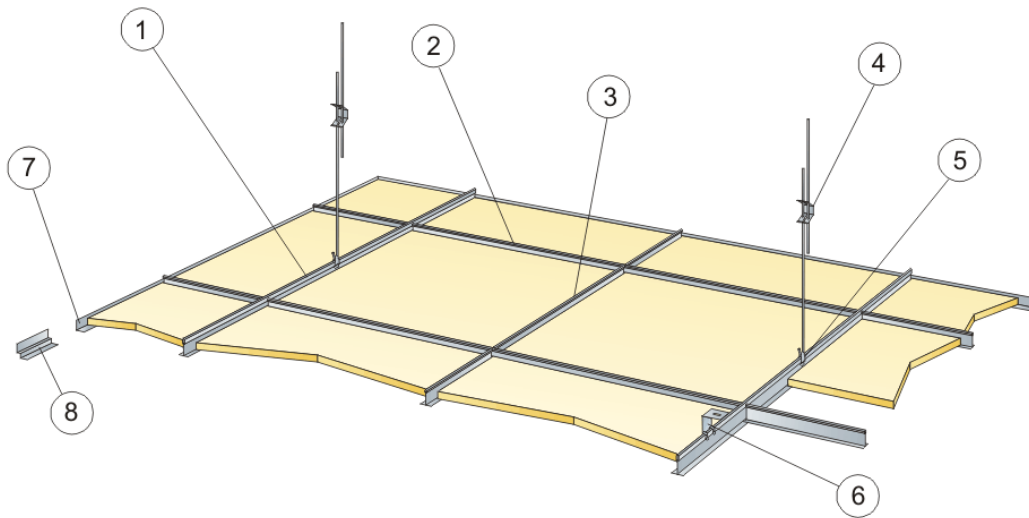
De kern van glaswol van de Focus A panelen is getest en geclassificeerd als niet-brandbaar conform prEN ISO 1182. De Focus A systemen zijn geclassificeerd als brandwerend conform NT FIRE 003/prEN 14135. Voorwaarden: zie Functionele eisen, Brandveiligheid.

MECHANISCHE EIGENSCHAPPEN: De gegevens over de veranderlijke belasting en de eisen voor het draagvermogen staan vermeld bij de installatieschema's. Voorwaarden: zie Functionele eisen, Belasting.

INSTALLATIESHEMA: Montage conform de installatieschema's M01, M16 of M46, inclusief informatie over de minimale afhanghoogte.

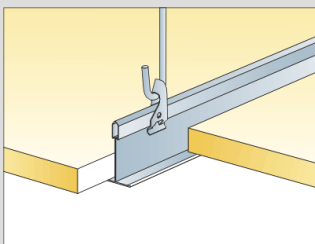
www.ecophon.nl, CADsupport, Product selector, Specifications, Maintenance manual

INSTALLATIESCHEMA (M01) VOOR FOCUS A

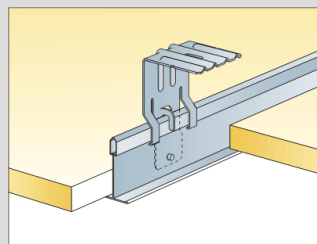


M01

© Ecophon Group



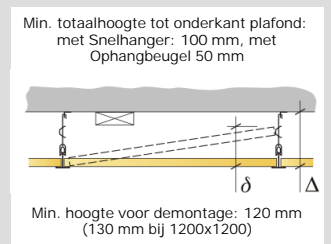
Bevestiging met Snelhanger en Hangerclip.



Bevestiging met ophangbeugel.

Inst. schema, Afmeting (mm)	Maximale belasting (N)	Minimaal draagvermogen (N)
1200x1200	50	160
1200x600	50	160
600x600	50	160

Mechanische eigenschappen.

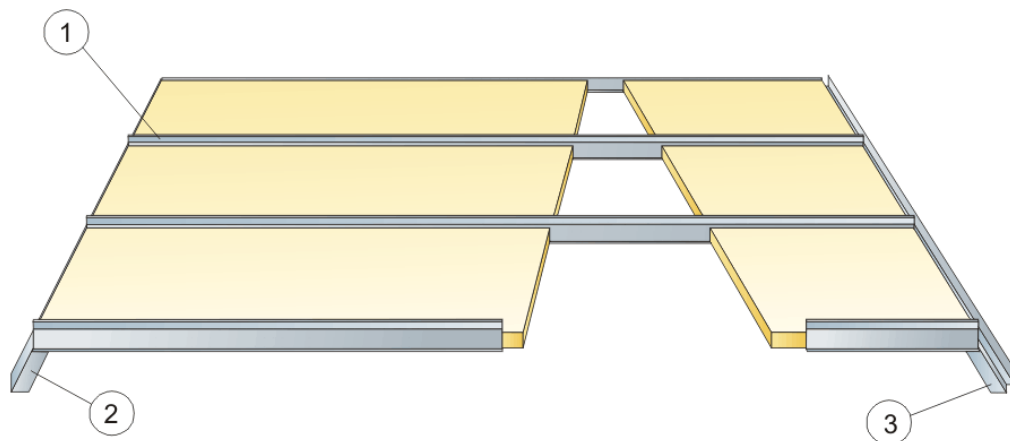


Verticale afmetingen.

Materiaalspecificatie (exclusief afval)

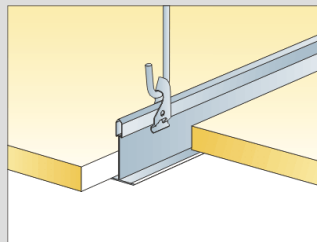
Focus A	Afmeting in mm		
	600x600	1200x600	1200x1200
1 Connect T24 of T15 Hoofdprofiel bevestigd h.o.h. 1200	2.8/m ²	1.4/m ²	0.7/m ²
2 Connect T24 of T15 Dwarsprofiel L=1200	0.9 m/m ²	0.9 m/m ²	0.9 m/m ²
3 Connect T24 of T15 Dwarsprofiel L= 600	0.9 m/m ²	-	-
4 Connect Snelhanger bevestigd max 1200 mm (max. afstand tot de wand 600 mm)	0.7/m ²	0.7/m ²	0.7/m ²
5 Connect Hangerclip	0.7/m ²	0.7/m ²	0.7/m ²
6 Voor directe montage: Connect Ophangbeugel, bevestigd h.o.h. 1200 mm	0.7/m ²	0.7/m ²	0.7/m ²
7 Connect Hoekprofiel (bevestiging max h.o.h. 300)	Zoals vereist	Zoals vereist	Zoals vereist
8 Connect Verdiept Hoekprofiel 8152 (bevestiging max h.o.h. 300)	Zoals vereist	Zoals vereist	Zoals vereist

INSTALLATIESCHEMA (M16) VOOR FOCUS A XL IN GANGEN



M16

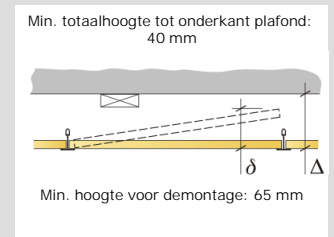
© Ecophon Group



Bevestiging met Snelhanger en Hangerclip.

Inst. schema, Afmeting (mm)	Maximale belasting (N)	Minimaal draagvermogen (N)
2400x600	0	-
2000x600	10	-
1800x600	20	-
1600x600	40	-

Mechanische eigenschappen.



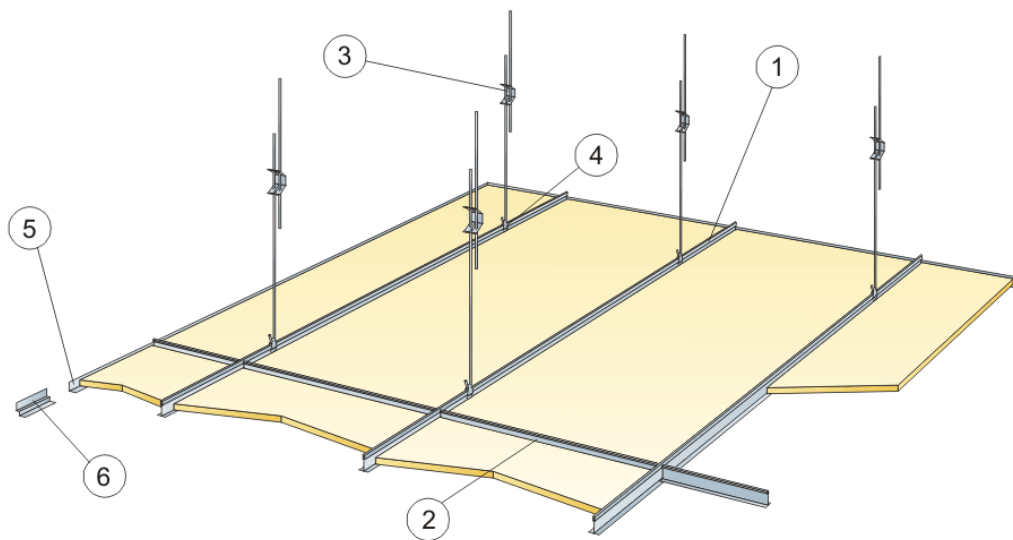
Verticale afmetingen.

Materiaalspecificatie (exclusief afval)

Afmeting in mm

	1600x600	2000x600	2400x600	1800x600
Focus A	1.05/m ²	0.85/m ²	0.7/m ²	0.95/m ²
1 Connect Corridor profiel, h.o.h. 600	1.05/m ²	0.85/m ²	0.7/m ²	0.95/m ²
2 Connect Hoekprofiel (bevestiging max h.o.h. 200)	Zoals vereist	Zoals vereist	Zoals vereist	Zoals vereist
3 Connect Verdiept Hoekprofiel 8152 (bevestiging max h.o.h. 200)	Zoals vereist	Zoals vereist	Zoals vereist	Zoals vereist

INSTALLATIESCHEMA (M46) VOOR FOCUS A XL

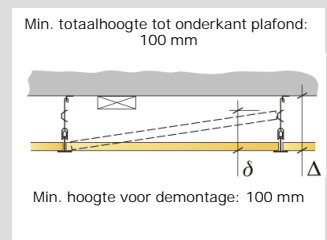


M46

© Ecophon Group

Inst. schema, Afmeting (mm)	Maximale belasting (N)	Minimaal draagvermogen (N)
1600x600	50	160
1800x600	50	160
2000x600	50	160
2400x600	50	160

Verticale afmetingen.



Mechanische eigenschappen.

Materiaalspecificatie (exclusief afval)

	Afmeting in mm			
	1600x600	2000x600	2400x600	1800x600
Focus A	1.05/m ²	0.85/m ²	0.7/m ²	0.95/m ²
1 Connect T24 Hoofdprofiel 0603 bevestigd h.o.h. 600	1.7 m/m ²	1.7 m/m ²	1.7 m/m ²	1.7 m/m ²
2 Connect Dwarsprofiel L=600 mm	0.65 m/m ²	0.5 m/m ²	0.45 m/m ²	0.6 m/m ²
3 Connect Snelhanger bevestigd max 1500 mm (max. afstand tot de wand 450 mm)	1.1/m ²	1.1/m ²	1.1/m ²	1.1/m ²
4 Connect Hangerclip	1.1/m ²	1.1/m ²	1.1/m ²	1.1/m ²
5 Connect Hoekprofiel (bevestiging max h.o.h. 300)	Zoals vereist	Zoals vereist	Zoals vereist	Zoals vereist
6 Connect Verdiept Hoekprofiel 8152 (bevestiging max h.o.h. 300)	Zoals vereist	Zoals vereist	Zoals vereist	Zoals vereist

Copyright © 2002-2006 Ecophon Group. All rights reserved.
Trademarks Cookies Disclaimer