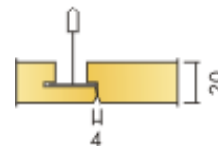


ECOPHON FOCUS™ D



Voor toepassingen waar een verlaagd plafond zonder zichtbare draagconstructie gewenst is, maar waar de individuele panelen toch gemakkelijk demonteerbaar moeten zijn. Ecophon Focus D wordt gemonteerd in een verlaagde draagconstructie met een verdekt ophangstelsel. Ecophon Focus D geeft het plafond een vlakke indruk waarbij de velling kant een smalle groef tussen de panelen vormt.

SYSTEEM- EN PRODUCTBESCHRIJVING

Het plafondsysteem bestaat uit Ecophon Focus D Panelen en een Ecophon Connect draagconstructie, met een gewicht van circa 3-4 kg/m². De panelen zijn geproduceerd uit een glaswol met een hoge dichtheid. De zichtzijde van het paneel is afgewerkt met een Akutex T coating. De rugzijde van het paneel is voorzien van glasvlies. De kanten zijn geverfd. De draagconstructie is vervaardigd van gegalvaniseerd staal. Op het systeem rust een patent in de VS, terwijl een Europees patent is aangevraagd.

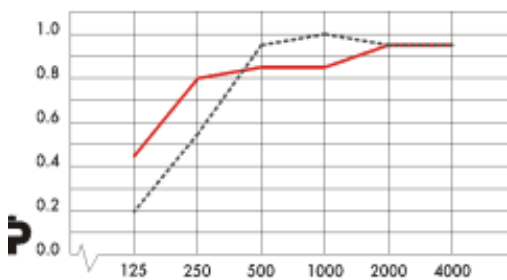
SYSTEEMASSORTIMENT

Afmeting, mm	600	1200	1200	XL	XL	XL	XL
	X	X	X	X	X	X	X
	600	600	1200	600	600	600	600
T24	•	•	•	•	•	•	•
Dikte	20	20	20	20	20	20	20
Inst. schema	m97	m97	m93	m17	m17	m17	m17
	m92	m92		m92	m92	m92	m92
				m97	m97	m97	m97

AKOESTIEK:

GELUIDSABSORPTIE: Meetresultaten conform EN-ISO 354. Classificatie conform EN-ISO 11654 en de eengetalswaarde voor NRC en SAA conform ASTM C 423.
GELUIDSISOLATIE: $D_{n,c,w} = 24$ dB conform EN-ISO 140-9 en beoordeling conform EN-ISO 717-1. CAC = 25 dB conform ASTM E 1414 en beoordeling conform ASTM E 413.
PRIVACY: Articulation Class AC(1.5)=180 conform ASTM E 1111 en E 1110.

α_p Praktische geluidsabsorptiecoëfficiënt



Frequentie Hz
 — Ecophon Focus D 200 mm a.o.p.
 --- Ecophon Focus D 60 mm a.o.p.
 a.o.p. = afhanghoogte onderkant plafond

Product	Focus D			
	A.o.p. mm	400	200	75 60
Absorptie klasse		A	A	B
NRC		0,8		0,9
SAA		0,82		0,9



Focus D Paneel.



Doorsnede van Focus D Systeem.



Focus D Systeem.



De afzonderlijke panelen kunnen worden gedemonteerd.

TOEGANKELIJKHEID: De panelen in de afmeting 600x600 en 1200x600 kunnen gemakkelijk worden gedemonteerd. De panelen in de afmeting 1200x1200 en XL maten zijn demonteerbaar. Minimale demontagehoogte conform de installatieschema's.

REINIGING: De panelen mogen dagelijks worden afgestoft en gestofzuigd en wekelijks met een vochtige doek worden gereinigd.

LICHTRENDEMENT: Wit 010, benadert NCS-kleurmonster S 0502-Y, lichtreflectie 84% (waarvan meer dan 99% uit diffuse reflectie bestaat). Voor meer kleuren: zie overzicht Ecophon Kleuren

VOCHTBESTENDIGHEID: De panelen zijn getest volgens ISO 4611 en bestand tegen een permanente relatieve luchtvochtigheid tot 95% bij 30°C zonder door te buigen, te vervormen of te delamineren.

BINNENKLIMAAT: Gecertificeerd met het Binnenklimaat Keurmerk, aanbevolen door de Zweedse Astma en Allergie Associatie. Schone ruimte classificatie, ISO klasse 6/M3.5.

INVLOED OP HET MILIEU: Voorzien van het Scandinavische milieukeurmerk "De Zwaan". Volledig recyclebaar.

BRANDVEILIGHEID: Classificatie met betrekking tot brandgedrag:

Land	Standaard	Klasse
Nederland	NEN 6065	Klasse 1
Europa	EN 13501-1	A2-s1,d0

De kern van glaswol van de Focus D panelen is getest en geclassificeerd als niet-brandbaar conform prEN ISO 1182. De Focus D systemen zijn geclassificeerd als brandwerend conform NT FIRE 003/prEN 14135. Voorwaarden: zie Functionele eisen, Brandveiligheid.

MECHANISCHE EIGENSCHAPPEN: De gegevens over de veranderlijke belasting en de eisen voor het draagvermogen staan vermeld bij de installatieschema's. Voorwaarden: zie Functionele eisen, Belasting.

INSTALLATIESCHEMA: Montage conform de installatieschema's M92, M93, M97 of M17, inclusief informatie over de minimale afhanghoogte. Aangezien het vereist is de panelen exact te positioneren, moet extra zorg worden besteed aan de integratie van de installaties gedurende de ontwerp- en installatiefase om een goed eindresultaat te bereiken.

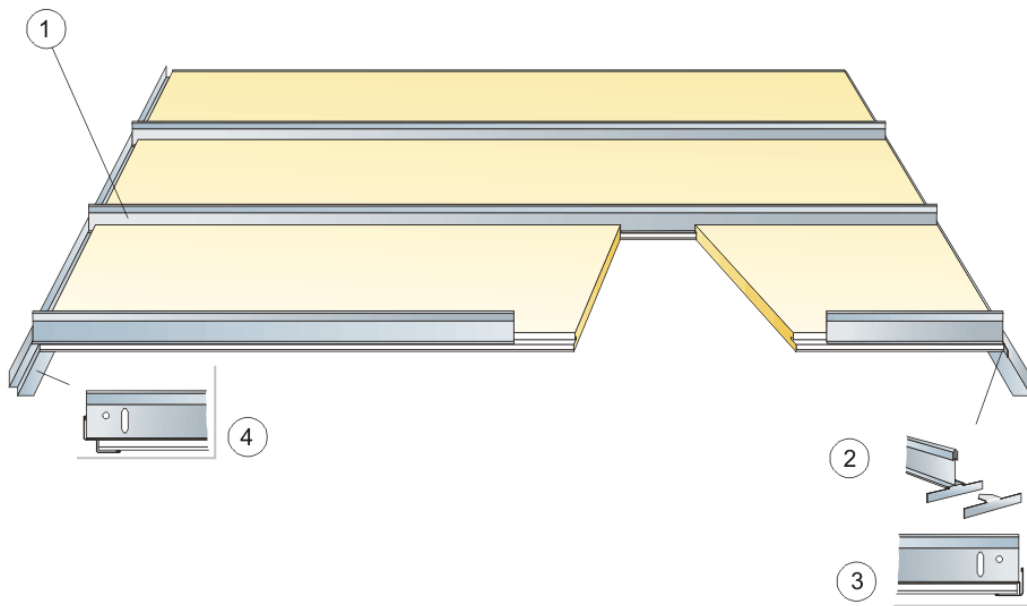
Installatie handleidingen (pdf)

Afmeting, mm	600	1200	1200	XL	XL	XL	XL
	X	X	X	X	X	X	X

	600	600	1200	600	600	600	600
Installatie handleiding	IG 92	IG 92	IG 93	IG 92	IG 92	IG 92	IG 92
	IG 97	IG 97		IG 97	IG 97	IG 97	IG 97

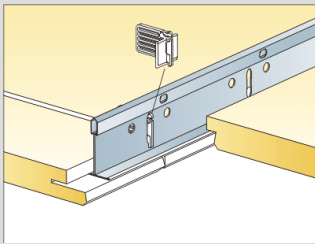
www.ecophon.nl, CADsupport, Product selector, Specifications, Maintenance manual

INSTALLATIESCHEMA (M17) VOOR FOCUS D XL IN GANGEN

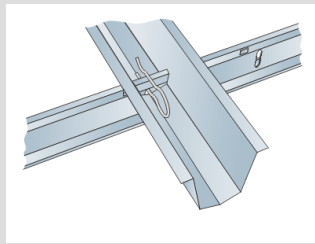


M17

© Ecophon Group



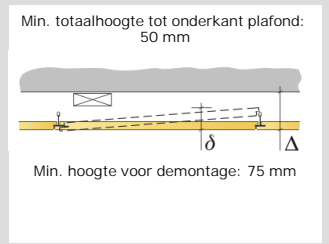
Clips om de panelen op hun plaats te houden.



Profielbevestiging met behulp van Split pen.

Inst. schema, Afmeting (mm)	Maximale belasting (N)	Minimaal draagvermogen (N)
2400x600	0	-
2000x600	10	-
1800x600	20	-
1600x600	40	-

Mechanische eigenschappen.

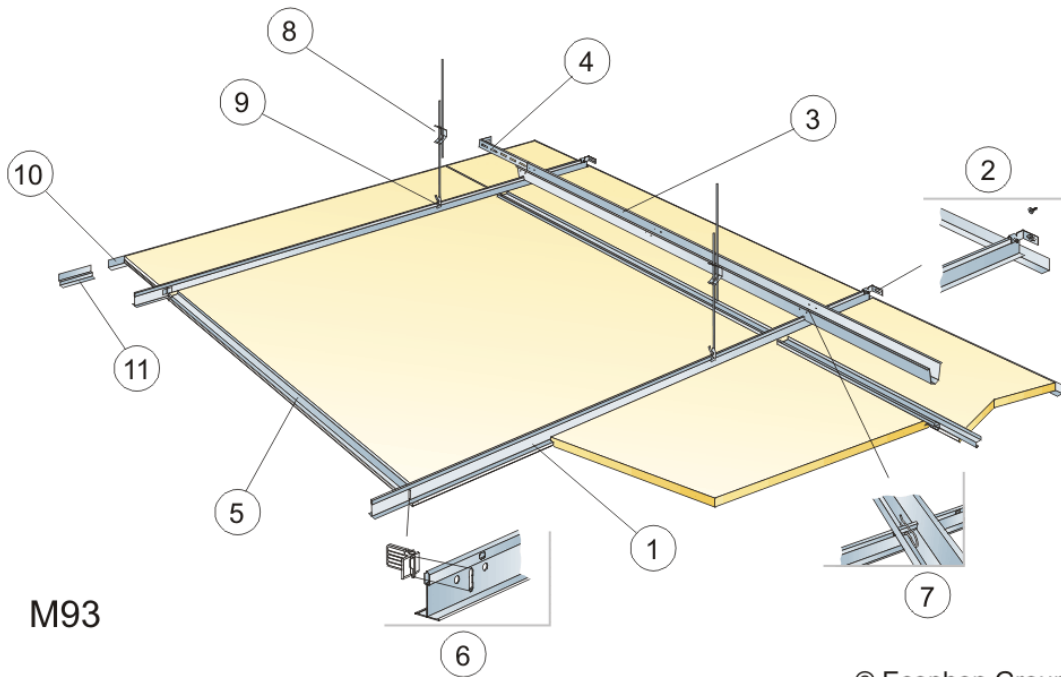


Verticale afmetingen.

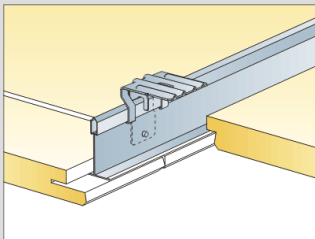
Materiaalspecificatie (exclusief afval)

	Afmeting in mm			
	1600x600	2000x600	2400x600	1800x600
Focus D	1.05/m ²	0.85/m ²	0.7/m ²	0.95/m ²
1 Connect Corridor profiel, h.o.h. 600	1.05/m ²	0.85/m ²	0.7/m ²	0.95/m ²
2 Connect versterkingshoek 0192	2.1/m ²	1.7/m ²	1.4/m ²	1.9/m ²
3 Connect Hoekprofiel (bevestiging max h.o.h. 200)	Zoals vereist	Zoals vereist	Zoals vereist	Zoals vereist
4 Connect Verdiept Hoekprofiel 8152 (bevestiging max h.o.h. 200)	Zoals vereist	Zoals vereist	Zoals vereist	Zoals vereist

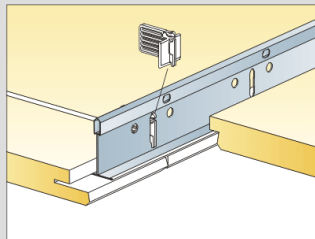
INSTALLATIESCHEMA (M93) VOOR FOCUS D 1200X1200 MM



© Ecophon Group



Ophanging met Ophangbeugel.



Clips om de panelen in positie te houden.

Inst. schema, Afmeting (mm)	Maximale belasting (N)	Minimaal draagvermogen (N)
1200x1200	50	160

Mechanische eigenschappen.

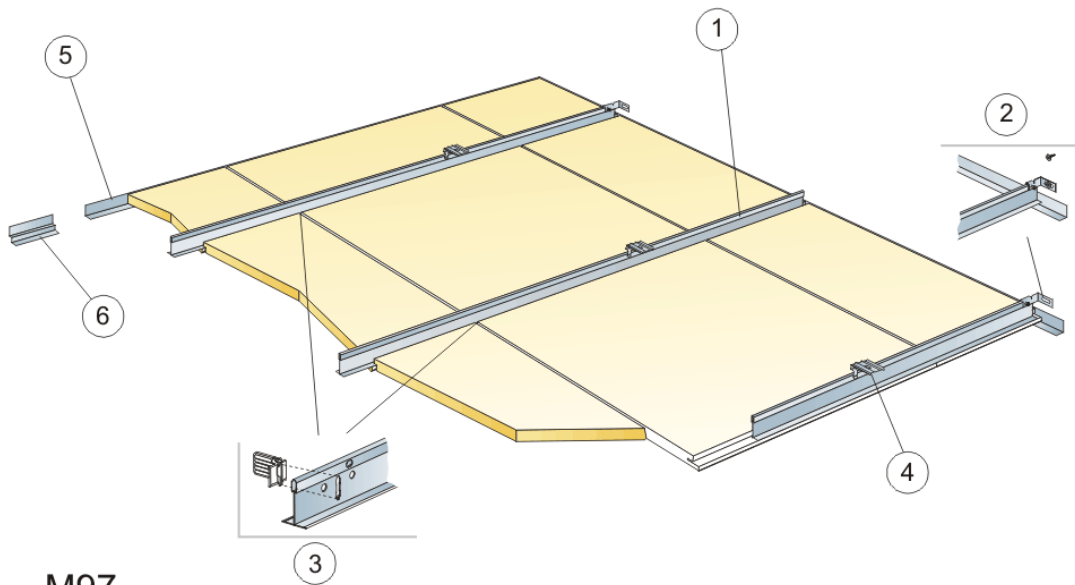
Min. totaalhoogte tot onderkant plafond: 130 mm

Verticale afmetingen.

Materiaalspecificatie (exclusief afval)

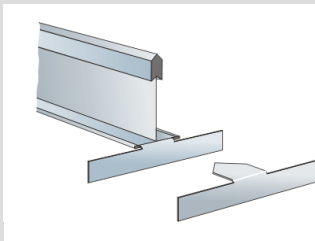
	Afmeting in mm
Focus D	1200x1200
1 Connect T24 Hoofdprofiel HD bevestigd h.o.h. 1200 mm	0.7/m ²
2 Connect Wandbevestiging voor T-profiel 0524	0.9 m/m ²
3 Connect Fixerrail 0520, H.o.h. 1500 mm (max.afstand tot de wand 300 mm)	1 voor elke rij hoofdprofielen
4 Connect Wandbevestiging voor Fixerrail 0525	0.7 m/m ²
5 Connect Versterkingsprofiel 0346	1 voor elke rij fixerrail
6 Connect Stop Clip	1.4/m ²
7 Connect Split Pen 0523. Geïnstalleerd 1 per koppeling Hoofdprofiel/Fixeerrail	2 voor elke rij hoofdprofielen
8 Connect Snelhanger bevestigd max 1200 mm (max. afstand tot de wand 600 mm)	0.85/m ²
9 Connect Hangerclip	0.7/m ²
10 Connect Hoekprofiel (bevestiging max h.o.h. 300)	Zoals vereist
11 Connect Verdiept Hoekprofiel 8152 (bevestiging max h.o.h. 300)	Zoals vereist

INSTALLATIE SCHEMA (M97) VOOR FOCUS D, DIRECTE MONTAGE

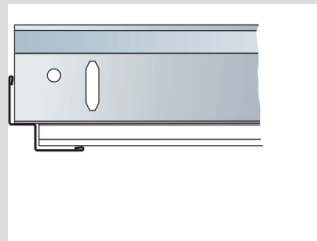


M97

© Ecophon Group



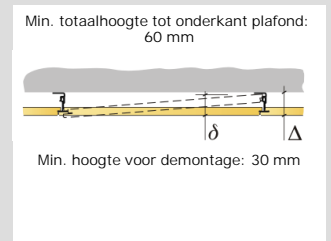
Profiel detail met Versterkingshoek.



Installatie met behulp van Verdiept Hoekprofiel.

Inst. schema, Afmeting (mm)	Maximale belasting (N)	Minimaal draagvermogen (N)
1200x600	50	160
1600x600	50	160
1800x600	50	160
2000x600	50	160
2400x600	50	160
600x600	50	160

Mechanische eigenschappen.



Verticale afmetingen.

Materiaalspecificatie (exclusief afval)

Afmeting in mm

	600x600	1200x600	1600x600	2000x600	2400x600	1800x600
Focus D	2.8/m ²	1.4/m ²	1.05/m ²	0.85/m ²	0.7/m ²	0.95/m ²
1 Connect T24 Hoofdprofiel HD bevestigd h.o.h. 600 mm	1.7 m/m ²	1.7 m/m ²	1.7 m/m ²	1.7 m/m ²	1.7 m/m ²	1.7 m/m ²
2 Connect Wandbevestiging voor T-profiel 0524	1 voor elke rij hoofdprofielen	1 voor elke rij hoofdprofielen	1 voor elke rij hoofdprofielen	1 voor elke rij hoofdprofielen	1 voor elke rij hoofdprofielen	1 voor elke rij hoofdprofielen
3 Connect Stop Clip	2 voor elke rij hoofdprofielen	2 voor elke rij hoofdprofielen	2 voor elke rij hoofdprofielen	2 voor elke rij hoofdprofielen	2 voor elke rij hoofdprofielen	2 voor elke rij hoofdprofielen
4 Connect Ophangbeugel 1012	1.1/m ²	1.1/m ²	1.1/m ²	1.1/m ²	1.1/m ²	1.1/m ²
5 Connect Hoekprofiel (bevestiging max h.o.h. 300)	Zoals vereist	Zoals vereist	Zoals vereist	Zoals vereist	Zoals vereist	Zoals vereist
6 Connect Verdiept Hoekprofiel 8152 (bevestiging max h.o.h. 300)	Zoals vereist	Zoals vereist	Zoals vereist	Zoals vereist	Zoals vereist	Zoals vereist

Copyright © 2002-2006 Ecophon Group. All rights reserved.
Trademarks Cookies Disclaimer