

ECOPHON HYGIENE™ ADVANCE BAFFLE



Voor toepassing in ruimtes die onderhevig zijn aan sterke vervuiling, waar dagelijks moet worden gereinigd. Hygiene Advance Baffle wordt gebruikt op plaatsen waar al eerder aangelegde installaties, zoals verlichting, pijpleidingen, sprinklers en ventilatievoorzieningen het onmogelijk maken om vlakke plafonds te installeren.

SYSTEEM- EN PRODUCTBESCHRIJVING

Het plafondsysteem bestaat uit Ecophon Hygiene Advance Baffles en een Ecophon Connect corrosieklasse C3 draagsysteem, met een gewicht van circa 3 kg per baffle. De bafflepanelen zijn geproduceerd uit een glaswol met een hoge dichtheid. De zicht- en rugzijde van de panelen zijn voorzien van glasvlies. De kanten zijn voorzien van een grondlaag. Het product wordt omhuld door een folie met een speciaal glad, vuilafstotend en waterproof oppervlak. Dit voorkomt dat er deeltjes aan het oppervlak hechten of daarin doordringen en vereenvoudigt het schoonmaken. De panelen zijn fabrieksmatig voorzien van roestvrijstalen ophanghaken. De draagconstructie is vervaardigd van gelakt, gegalvaniseerd staal.

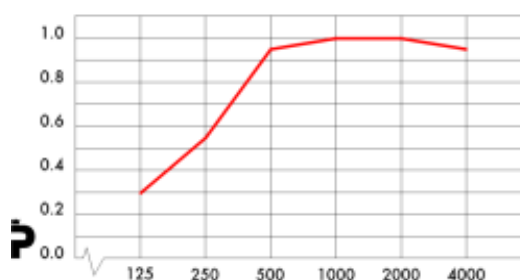
SYSTEEMASSORTIMENT

Afmeting, mm	1200 X 600
T24	•
Dikte	40
Inst. schema	m124 m125

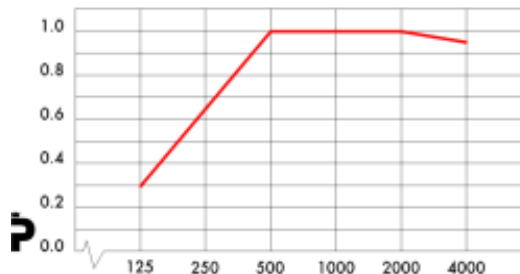
AKOESTIEK:

GELUIDSABSORPTIE: Testresultaten conform EN-ISO 354.
Classificatie conform EN-ISO 11654 en de eengetalswaarde voor NRC en SAA conform ASTM C 423.
GELUIDSISOLATIE: Niet van toepassing.
PRIVACY: Niet van toepassing.

α_p Praktische geluidsabsorptiecoëfficiënt



— Hygiene Advance Baffle in rijen, ca 600 mm, met circa 1,4 Hygiene Advance Baffles per m² plafondoppervlak.

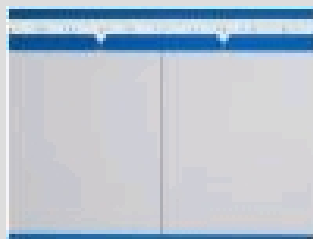


— Ecophon Hygiene Advance Baffle geruit patroon, met circa 1,3 Hygiene Advance Baffles per m² plafondoppervlak.

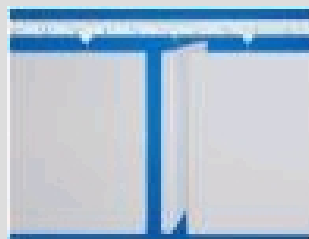
Product	Hygiene Advance Baffle	
A.o.p. mm	-2	-1
Absorptie klasse	A	B
NRC	1	1
SAA	1	1



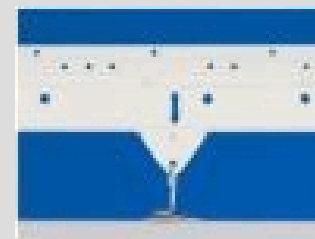
Hygiene Advance Baffle paneel.



Doorsnede van het Hygiene Advance Baffle systeem met Connect C3.



Hygiene Advance Baffle systeem.



Hygiene Advance Baffle met Connect Baffle clip.

TOEGANKELIJKHEID: De panelen zijn volledig toegankelijk.

REINIGING: De panelen mogen dagelijks worden afgestoft, gestofzuigd en onder hoge druk worden gereinigd. Watertemperatuur max. 70°C. Bestand tegen gewone

BRANDVEILIGHEID: Classificatie met betrekking tot brandgedrag.

Land	Standaard	Klasse
Nederland	NEN 6065	Klasse 1

desinfecterende chemicaliën. Het paneel kan ter plaatse worden gereinigd of worden gedemonteerd om het aan alle kanten schoon te maken.

LICHTRENDEMENT: Wit 141, benadert NCS-kleurmonster S 1000-N, lichtreflectie 73%.

VOCHTBESTENDIGHEID: De panelen zijn getest volgens ISO 4611 en bestand tegen een permanente relatieve luchtvochtigheid van max. 95% bij 30°C zonder door te buigen, te vervormen of te delamineren. Bij het reinigen is een tijdelijke hogere temperatuur/vochtigheid dan hierboven aangegeven, toegestaan.

BINNENKLIMAAT: Schone ruimte classificatie, ISO klasse 5/M2.5.

Europa	EN 13501-1	A2-s1,d0
--------	------------	----------

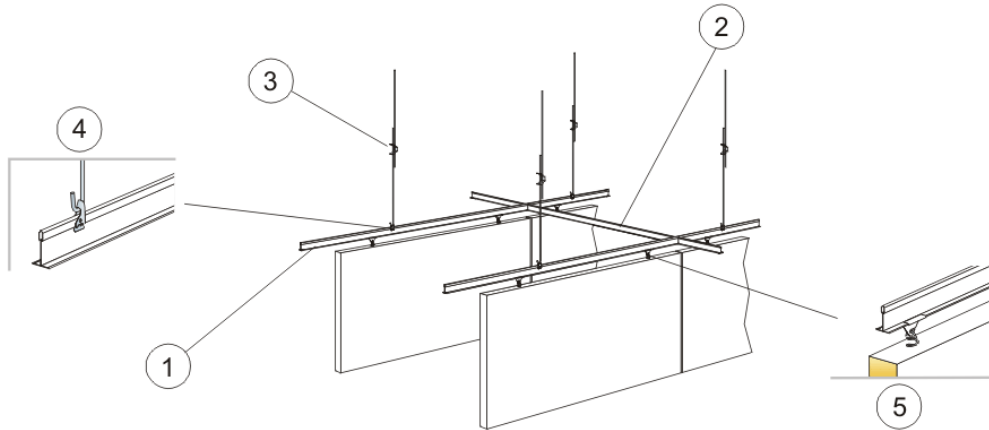
De kern van glaswol van de Hygiene Advance Baffles zijn getest en geclassificeerd als niet brandbaar volgens prEN ISO 1182. Voorwaarden: zie Functionele eisen, Brandveiligheid. *Voldoet aan klasse 0. Voor meer informatie kunt u contact opnemen met Ecophon.

MECHANISCHE EIGENSCHAPPEN: Aanvullende belasting moet door het bouwkundig plafond worden gedragen. Voorwaarden: zie Functionele eisen, Belasting.

INSTALLATIESCHEMA: Montage conform het installatieschema M124 (rijen) of M125 (geruit patroon). In panden met een hoge luchtvochtigheid of waar regelmatig nat wordt gereinigd, moeten draagconstructies en accessoires worden gebruikt die corrosiebestendig zijn.

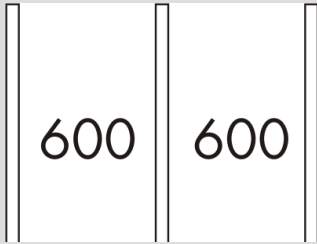
www.ecophon.nl, CADsupport, Product selector, Specifications, Maintenance manual

INSTALLATIESCHEMA (M124) VOOR HYGIENE ADVANCE BAFFLE IN RIJEN

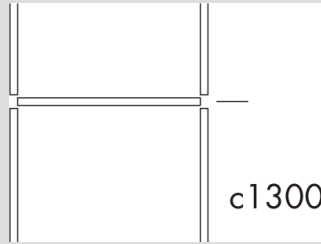


M124

© Ecophon Group



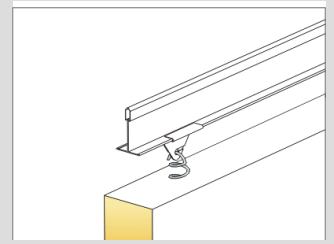
Installatie in rijen.



Installatie in geruit patroon.

Inst. schema, Afmeting (mm)	Maximale belasting (N)	Minimaal draagvermogen (N)
1200x600	0	160

Mechanische eigenschappen.

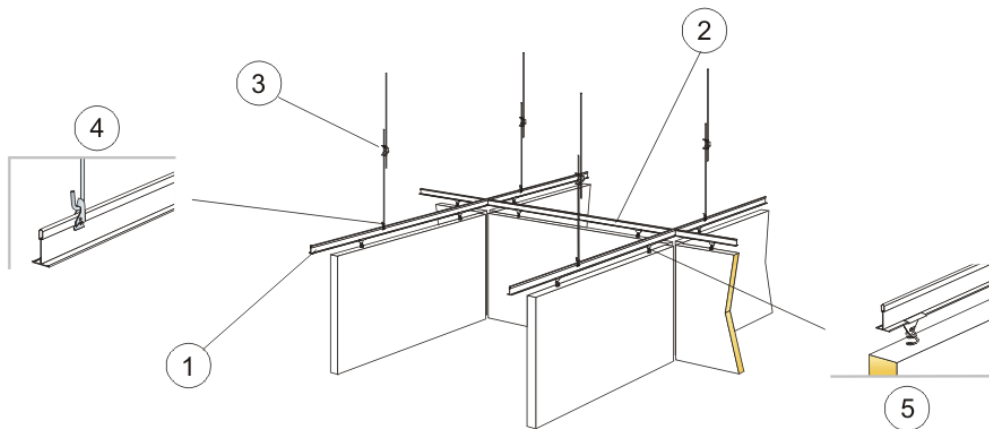


Detail van bevestiging. (M124_det2)

Materiaalspecificatie (exclusief afval)

	Afmeting in mm
Hygiene Advance Baffle	1200x600
1 Connect T24, Hygiene C3 Hoofdprofiel h.o.h. 600	1.4/m ²
2 Connect T24, Hygiene C3 Dwarsprofiel, L=600 mm, gemonteerd h.o.h. 1800 mm	1.7 m/m ²
3 Connect Snelhanger h.o.h. 1200	0.6 m/m ²
4 Connect Hangerclip	1.4/m ²
5 Connect Baffle clip 0201	1.4/m ²
	2.8/m ²

INSTALLATIESCHEMA (M125) VOOR HYGIENE ADVANCE BAFFLE IN GERUIT PATROON



M125

© Ecophon Group

Materialspecificatie (exclusief afval)

Afmeting in mm

	1200x600
Hygiene Advance Baffle	1.3/m ²
1 Connect T24, Hygiene C3 Hoofdprofiel h.o.h. 1250	0.8 m/m ²
2 Connect T24, Hygiene C3 Dwarsprofiel, L=1250 mm, gemonteerd h.o.h. 1300 mm	0.8 m/m ²
3 Connect Snelhanger h.o.h. 1200	0.7/m ²
4 Connect Hangerclip	0.7/m ²
5 Connect Baffle clip 0201	2.5/m ²

Copyright © 2002-2006 Ecophon Group. All rights reserved.
Trademarks Cookies Disclaimer