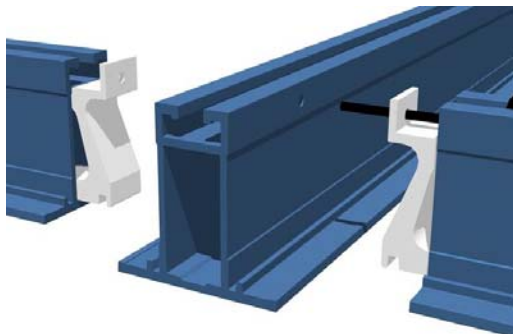
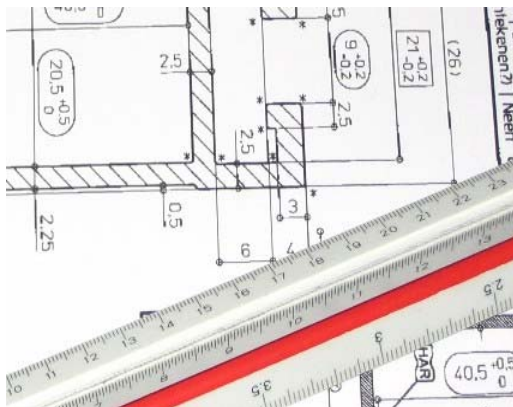


## Productdatablad

**INTERMODULAR**blad 1036/01  
uitgave 2005

**Intermodular Projectafbouw BV**  
Reigershof 5  
NL-5103 KW DONGEN

Tel. +31 (0)162 386 713  
Fax +31 (0)162 386 738  
E-mail [verkoop@intermodular.nl](mailto:verkoop@intermodular.nl)



## plafond - beperkt beloopbaar - binnen

**KORTE BESCHRIJVING**

INTERMODULAR PB60, een beperkt beloopbaar plafond voor projecten waar de toegankelijkheid en begaanbaarheid van het plenum gewenst is.

**Uitvoering** in aluminium met beplating naar keuze.

**Speciale toepassing** in cleanrooms door goede luchtdichtheid.

**SAMENSTELLING**

**Raster** INTERMODULAR PB60 is samengesteld uit aluminium profielen.

**Beplating** naar keuze; bijvoorbeeld staalplaat, kunststof of veiligheidsglas.

**Ophanging.** Het raster hangt met verstelbare pendels aan de bovenliggende bouwkundige constructie; de onderliggende werkvloer blijft volledig vrij van obstakels.

**VORM - AFMETING - GEWICHT**

**De kokervorm** van het aluminium profiel bepaalt de stabiliteit van het plafond bij belasting. De verhoging van het profiel resulteert in een beperkte doorbuiging en geeft de mogelijkheid de ophangpunten op 2400 mm h.o.h. te monteren.

**De modulaire afmeting** van INTERMODULAR PB60 is 1200 x 1200 mm; afwijkende moduulmaten zijn mogelijk, door de aluminium profielen op de gevraagde lengte te produceren.

**Het eigen gewicht** van INTERMODULAR PB60 bedraagt 350 N/m<sup>2</sup> met een beplating van 28 mm kunststof. Andere beplating geeft een ander eigen gewicht.

**UITERLIJK**

**Het aluminium** plafondprofiel kan blank geanodiseerd uitgevoerd worden, of met poedercoating in alle RAL-kleuren afgewerkt worden.

**De beplating** kan in diverse kleuren en oppervlakte structuren uitgevoerd worden.

**MECHANISCHE EIGENSCHAPPEN**

**De maximale belasting** bedraagt 1 kN/m<sup>2</sup> bij 0,347 stuks ophangpunten/m<sup>2</sup>. Naarmate men het aantal ophangpunten per m<sup>2</sup> verhoogt kan het plafondsysteem meer belasting dragen.

**BRAND**

**Vlamoverslag** klasse 1 (NEN6065).

**Brandwerendheid** tot 30 min. is mogelijk door toepassing van stalen kokerprofielen in de hoofdtragers.

### TOEPASSINGSGEBIED

**Binnen** kan het plafondsysteem overal toegepast worden.

**Buiten** dienen extra voorzieningen opgenomen te worden om het uitzetten door temperatuurverschillen op te vangen.

### VERWERKING

**Levering** wordt verzorgd door Intermodular Projectafbouw BV.

**Opslag** liggend, min. 100 mm vrij van de vloer in een droge ruimte.

**Vorbereiding** de bouwkundige constructie dient voldoende zwaar te zijn om het plafondsysteem af te hangen. Eigen gewicht en toegestane max.belasting te rekenen op 1,5 kN/m<sup>2</sup>.

**Montage** van het plafondsysteem kan door Intermodular Projectafbouw BV verzorgd worden.

### BEDIENING - ONDERHOUD

**Onderhoud.** Het plafondsysteem is onderhoudsvrij.

**Schoonmaken** kan door het met water en zeep te reinigen.

### LEVERING

**Leveringsvoorwaarden** van Intermodular Projectafbouw BV zijn van toepassing.

**Garantie** van 3 jaar, mits verwerkt volgens de voorschriften van Intermodular Projectafbouw BV.

INTERMODULAR PB60 is een product van Intermodular Projectafbouw BV ©

---

Bezoek de website [www.intermodular.nl](http://www.intermodular.nl)